



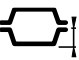

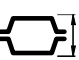



**KÓD**  
**51/1**

ROZMĚRY (mm)									FOLIE		CENA	POZNÁMKA
 A	 B	 C	 D	 E	 F	 G	Váha 1 ks/g	Počet kusů v kartonu	Tloušťka	Materiál 		
ø100							2,45	1200	0,25	OPS		víčko pro 51/2 OPS transparent