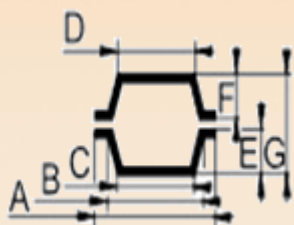
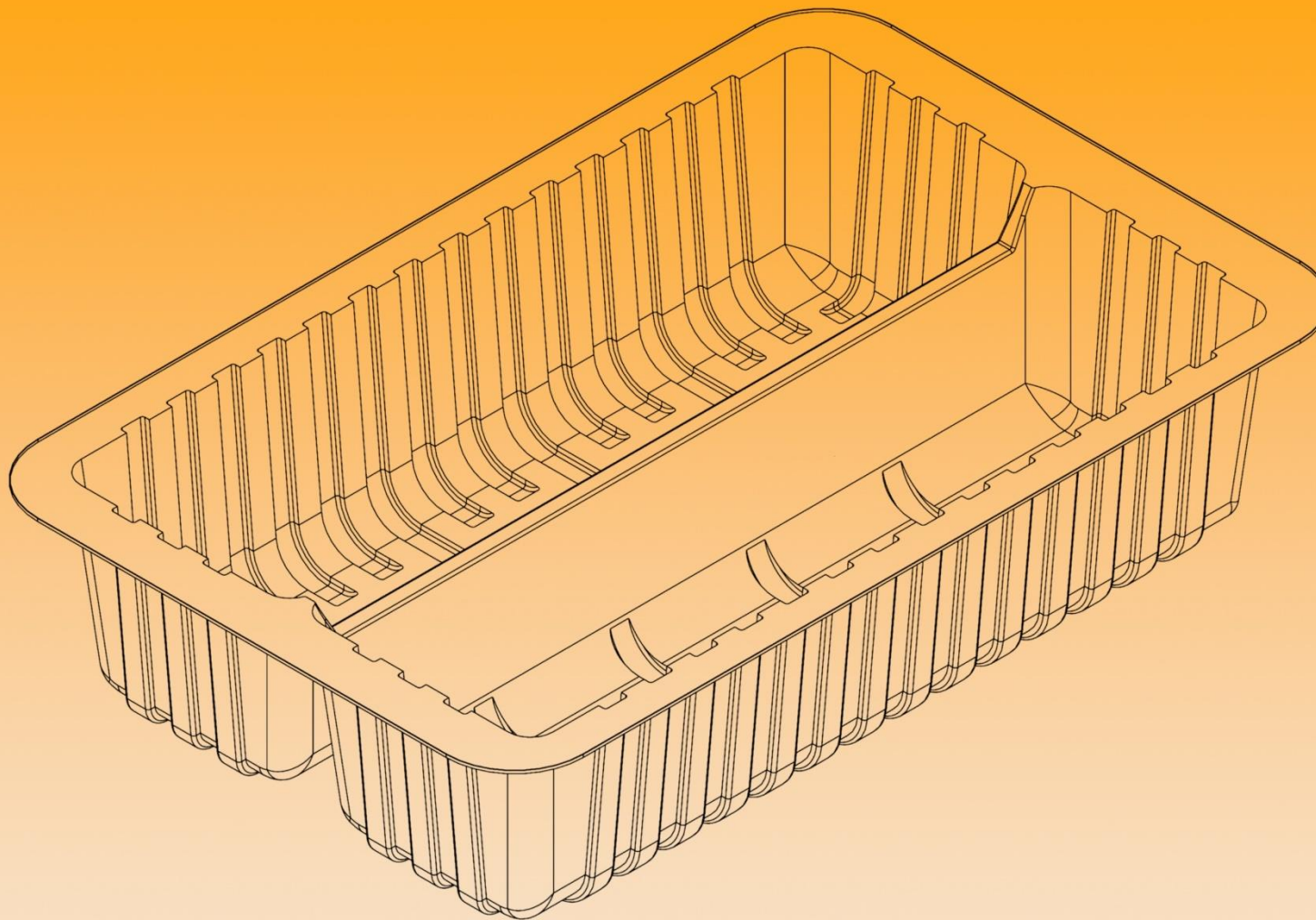


# 28/2



A	B	C	D	E	F	G
190	165	160		43		
X	X	X				
120	2x50	2x45				
<b>Materiál/tloušťka</b>			<b>Kusů/kartón</b>	<b>Váha 1ks (± 10%)</b>		
OPS/0,30			900	7,05 g		
<b>Poznámka:</b>			2x200 ml			